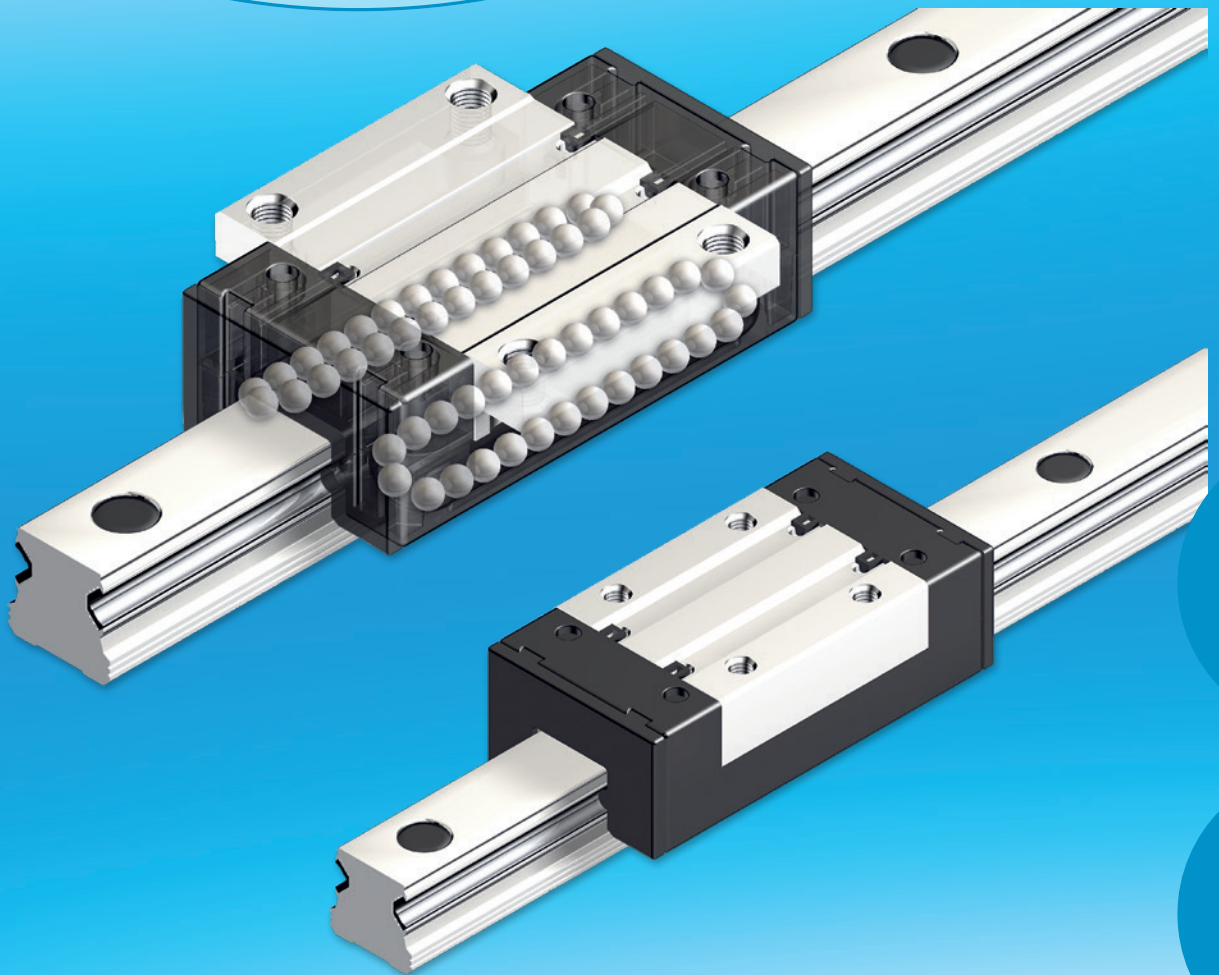


ALLINEARTECHNIK AG

# ALUSCHIENENFÜHRUNGEN

## ALUMINIUM RAIL GUIDES



● **PRÄZISE**  
PRECISE

● **PREISWERT**  
ECONOMIC

● **AUSTAUSCHBAR**  
INTERCHANGEABLE

● **ROSTBESTÄNDIG**  
STAINLESS

● **LEICHT**  
LIGHTWEIGHT

© Copyright

Nachdruck, auch auszugsweise, ist nur mit unserer Genehmigung gestattet.

Alle Angaben ohne Gewähr! Änderungen in Technik und Design sind vorbehalten.

Alle Angaben in diesem Katalog wurden sorgfältig erstellt und geprüft. Trotzdem können wir für unvollständige oder fehlerhafte Angaben keine Haftung übernehmen. Frühere Ausgaben dieses Kataloges treten ausser Kraft. Änderungen, welche dem technischen Fortschritt dienen oder auf Normänderungen beruhen, behalten wir uns vor.

© Copyright

*Reprinting, including extracts, only permitted with our approval.*

*Errors and omissions excepted. Subject to technical and design changes.*

*All information in this catalogue has been carefully compiled and checked. However, we accept no liability for incomplete or incorrect information. Previous editions of this catalogue are no longer valid. We reserve the right to make changes to reflect technical advancements or comply with changes in industrial standards.*

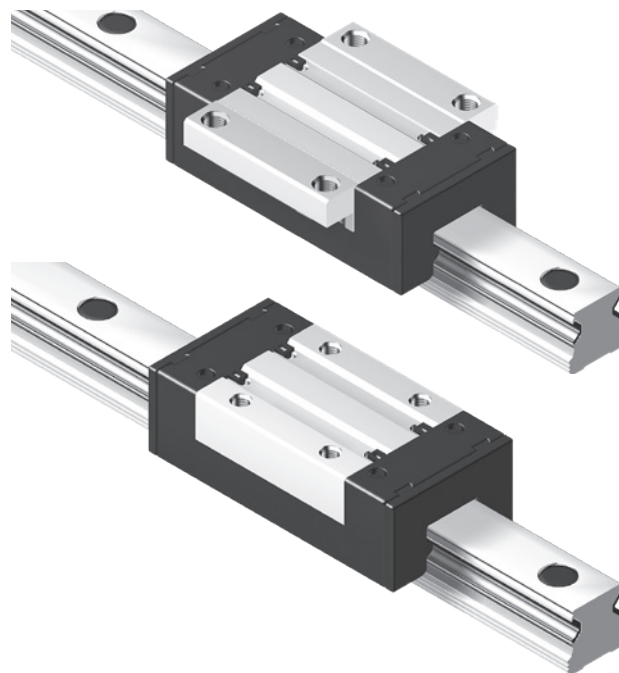
		<i>Seite / page</i>
<b>1 Allgemeines</b>	<b>1 Generals</b>	
1.1 Einführung	1.1 Introduction	4
1.2 Anwendungen	1.2 Application	5
1.3 Genauigkeit	1.3 Accuracy	6–7
1.4 Montage	1.4 Mounting	8
1.5 Auslegung	1.5 Dimensioning	9–10
1.6 Schmierkonzept	1.6 Lubrication Concept	11
<b>2 Masstabellen</b>	<b>2 Measure Scale</b>	
2.1 Flanschwagen	2.1 Flanged Ball Runner Block	12
2.2 Hoher, schmaler Wagen	2.2 Light-weight Standard Runner Block	13
2.3 Aluprofilschiene mit Niro-Stahleinlage	2.3 Aluminium Rail Guide with Niro Steel reinforcement	14
<b>3 Zubehör</b>	<b>3 Accessories</b>	
3.1 Schmierabstreifer	3.1 Seal Unit	15
3.2 Dichtschmiereinheit	3.2 Lube Units with sealing function	15
3.3 Schmiernippel	3.3 Lubricating Nipple	16
<b>4 Klemmeinheiten</b>	<b>4 clamping units</b>	
4.1 Handklemmung	4.1 Manual clamping unit	17
4.2 Pneumatische Klemmeinheiten	4.2 Pneumatic clamping units	18
<b>5 Kompaktmesssystem</b>	<b>5 compact measuring system</b>	<b>19–23</b>
<b>Umschlüsselung Bosch Rexroth</b>	<b>Conversion table of Bosch types</b>	<b>27</b>

## Produktübersicht

Unsere Alu-Schienenführung mit Kugelwagen wurde als Ergänzung zu den bekannten Hochleistungsprofil-schienenführungen entwickelt, um die Bedürfnisse der Handhabungs- und Positionierbewegungen sowie des Leichtmaschinenbaus kostengünstig erfüllen zu können. Vorteilhaft wirken sich hier ihr geringes Gewicht und der gute Korrosionsschutz aus. In die Aluschienen und in die Alu-Wagen werden mit einem patentierten Verfahren korrosionsbeständige Stahlprofile (Niro) eingepresst.

## Product Overview

*Alulin accurate profile rails and ball bearing runner blocks are designed especially for all sorts of linear movements and are therefore suitable for use in most type of machinery. The rails consist of wrought aluminium having two pressed-in hardened stainless steel shafts serving as the raceways for the balls of the runner blocks. Advantages are the light weight and corrosive resistant materials. Fixing holes in the attachment surfaces enable machine parts to be directly mounted onto the runner blocks. With this combination it is possible for us to offer a guide system which achieves a good price/performance ratio.*



## Produktsortiment

- Die Führungswagen gibt es in zwei Ausprägungen: als Flanschwagen und als hoher, schmaler Wagen.
- Die Führungswagen gibt es in zwei Genauigkeiten: Standardgenauigkeit (0) sowie in höherer Genauigkeit wird bei uns als Genauigkeit P bezeichnet.
- Die Führungsschiene wird nur in der höheren Genauigkeit P gefertigt.
- Das Führungssystem wird nach der Wagengenauigkeit klassifiziert.
- Die Führung in der Standardgenauigkeit ist nicht vorgespannt, einzeln bestellbar und ab Lager lieferbar (Austauschbarkeit).
- Die genauere Führung P ist nur vorgespannt und als System (gepaart) lieferbar.
- Die Tragzahlen basieren auf einer Laufleistung von 100 km.

## Product Range

- There are two versions of our carriages: Flange and a high and small one
- There are two accuracies for our carriages: Standard precision (0) and a high precision called "P" in our catalogue
- The guide rails are only in the higher precision "P" available
- The guide system is classified after the carriage accuracy
- The standard carriage is not preloaded, can be ordered separately and is available from stock (interchangeable)
- The precision guide "P" is just as preloaded and as system together with the rail (in pair) available
- The loading rate is based on a service performance of 100 km

**Vorteile**

- Eine kompakte Leichtbauweise mit über 60%-iger Gewichtseinsparung gegenüber Stahlausführung.
- Gleiche Anschlussmaße wie Kugelschienenführungen aus Stahl, da auch nach DIN 645 Teil 1 gefertigt.
- Wesentlich größere Parallelitäts- und Höhenabweichungen zulässig; teilweise auf unbearbeiteten Montageflächen montierbar.
- Schmutzunempfindlichkeit und hohe Momentenbelastbarkeit durch zwei Kugelreihen mit grossen Kugeln.
- Höhere Korrosionsbeständigkeit als bei der Stahlausführung.
- Langzeitschmierung durch produktionsseitige Erstbefettung.
- Durch den integrierten Kugelhaltedraht können die Wagen problemlos von den Schienen gezogen werden.
- Schienen und nicht vorgespannte Wagen können immer ausgetauscht werden.
- Die Führungsschienen haben beidseitig Montageschlagkanten.
- Die Bezugsfläche des Wagens ist gegenüber der Bestellbezeichnung.

**Anwendungsbereich**

<b>Geschwindigkeit</b>	$v_{\max} = 2 \text{ m/s}$
<b>Beschleunigung</b>	$a_{\max} = 30 \text{ m/s}^2$
<b>Temperaturbereich</b>	$T = 0^{\circ} - 60^{\circ}\text{C}$

**Anwendungen**

Bei Beachtung obenstehender Grenzwerte eröffnet sich ein breites Gebiet von Anwendungen, besonders im Leichtmaschinenbau, Handhabungstechnik, Montagetechnik, Vorrichtungsbau, Fördertechnik, Handverschiebe- Systeme, Maschinenverkleidungen, Tür- und Fenstertechnik, Messe-/Ladenbau, Heimwerkerbedarf und vieles andere mehr.

Unsere Schienenführungen sind z.B. nicht einsetzbar bei:

- Hauptachse einer Werkzeugmaschine
- Aggressiven Stäuben
- Schwingförderern
- Gefahr für Leib und Leben (z.B. ungesicherter Überkopfeinbau)

**Advantages**

- *Compact, light-weight design with a weight saving of 60% versus steel versions.*
- *Same connection dimensions as steel ball rail systems.*
- *Much greater parallelism and height offsets of mounting bases possible.*
- *Insensitive in an aggressive environment (dust, shavings)*
- *Significantly better corrosion resistance in comparison with the steel versions.*
- *Runner blocks initially greased in-factory, therefore provided with long-term lubrication.*
- *Due to ball retainers in the runner blocks, runner blocks can be removed from the rail without any loss of balls.*
- *Complete interchangeability between runner blocks and rails (not preloaded).*
- *Both sides of rail are reference edges. The runner block has one reference edge, which can be verified by turning it on the rail.*

**Application Range**

<b>Speed</b>	$v_{\max} = 2 \text{ m/s}$
<b>Acceleration</b>	$a_{\max} = 30 \text{ m/s}^2$
<b>Temperature</b>	$T = 0^{\circ} - 60^{\circ}\text{C}$

**Application**

*If you look at the top standing limits, you will see that a broad area of applications is opening. Especially in light machinery, handling technology, jigs and fixtures, assembly technology, manual displacement systems, machine enclosures, door – and window technology, booth- and store construction and many more.*

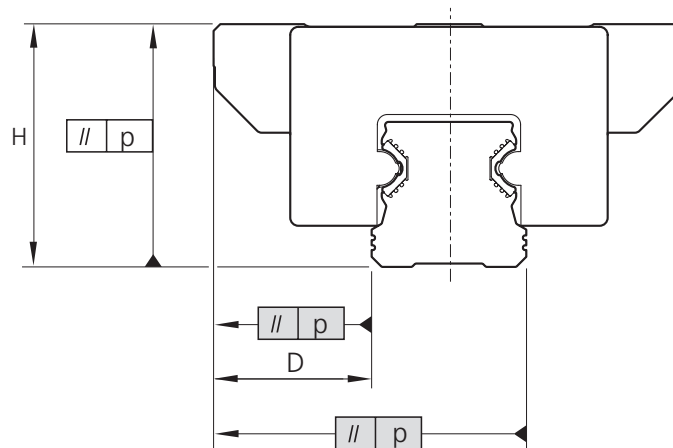
*Our rail guides cannot be used in:*

- *Main axis of a CNC or tooling machine*
- *Aggressive dusts*
- *Oscillating conveyor*
- *Danger of life or physical condition (for example unsecured overhead installation)*

Die Führungswagen und Schienen sind im Kugelbereich so präzise gefertigt, dass nicht vorgespannte Teile jederzeit austauschbar sind.

Folgende Werte gelten für die lagerhaltigen Typen der Masstabelle der Seiten 12 und 13.

The carriage and the rails are in the ball area produced with high precision, that not preloaded carriages can be replaced by another anytime. The following values are valid for the stocked types in the measure scale from pages 12 and 13.



### Höhentoleranz H

Die Höhentoleranz von mehreren Wagen auf einer Schiene beträgt maximal  $\pm 30 \mu\text{m}$  (Präzisionsklasse P:  $\pm 15 \mu\text{m}$ ). Bei beliebiger Kombination von mehreren Wagen und Schienen beträgt sie maximal  $\pm 120 \mu\text{m}$  (P:  $\pm 100 \mu\text{m}$ ).

### Height tolerance "H"

The height tolerance of several carriages on a rail is maximal  $\pm 30 \mu\text{m}$  (precision class "P":  $\pm 15 \mu\text{m}$ ). In any order of several carriages and rails is the maximum  $\pm 120 \mu\text{m}$  (precision class "P":  $\pm 100 \mu\text{m}$ ).

### Seitentoleranz D

Die Seitentoleranz des Maßes D beträgt bei mehreren Wagen auf einer Schiene maximal  $\pm 30 \mu\text{m}$  (P:  $\pm 15 \mu\text{m}$ ). Bei beliebiger Kombination von Wagen und Schienen steigt sie auf maximal  $\pm 70 \mu\text{m}$  (P:  $\pm 40 \mu\text{m}$ ).

### Side tolerance "D"

The side tolerance of several carriages on a rail is maximal  $\pm 30 \mu\text{m}$  (precision class "P":  $\pm 15 \mu\text{m}$ ). In any order of several carriages and rails is the maximum  $\pm 70 \mu\text{m}$  (precision class "P":  $\pm 40 \mu\text{m}$ ).

### Laufwagen in Standardgenauigkeit

Für normale Anwendungen empfehlen wir eine Wagen-Schienen Kombination ohne Vorspannung. Es liegt dann ein geringes Spiel im  $\mu\text{m}$ -Bereich zwischen Führungswagen und Schiene vor. Wagen und Schiene sind getrennt bestellbar (Austauschbarkeit) und ab Lager lieferbar. Die **Bestellnummer** von **Flanschwagen ohne Vorspannung** lautet z.B. **FNS-1500**.

### Carriages in standard precision

For normal applications, we recommend a combination of carriage and rail without preload. With the standard precision, it will have a tolerance of  $\mu\text{m}$  between the rail and carriage. It is possible to order just the rail or carriage separately (interchangeable and in stock). An example for a **runner block flange without preload: FNS-1500**.



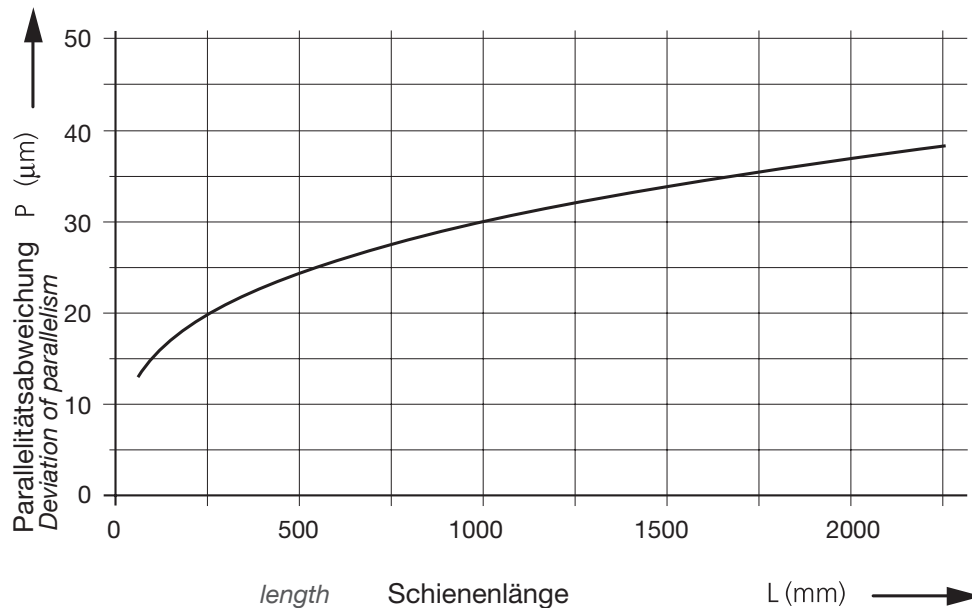
### Laufwagen in hoher Genauigkeit, vorgespannt

Für genauere Anwendungen werden die Führungswagen in der (Bezeichnung P) mit noch engeren Toleranzen gefertigt. Diese Wagen werden nur mit Vorspannung (V) gefertigt und sind nur in Kombination mit der Schiene (gepaart) bestellbar.

Die **Bestellnummer** für hohe, schmale Wagen lautet dann z.B. **GNS-15PV**.

### Runner blocks in high precision and preloaded

For more precision applications, the carriage will be made (in the name "P") with even tighter tolerances. These carriages are just made with preload (V) and are in combination with the rail (in pair) available. The **order number** for high, narrow carriages is for example **GNS-15PV**.



### Parallelitätsabweichung

Die Parallelitätsabweichung kann aus diesem Diagramm entnommen werden.

Bei den Führungswagen der Präzisionsklasse verschiebt sich die Kurve nach unten und alle Werte verbessern sich um ca. 20%.

### Deviation of parallelism

Deviation of parallelism can be found in the diagram on the left.

Using the precision carriages the curve shifts down and all values improve by approximately 20%.

### Parallelität

Wir empfehlen eine Schiene fest zu montieren und die zweite Schiene durch Abfahren auszurichten. Die Parallelität kann an den Schienenführungen direkt oder an den Führungswagen gemessen werden.

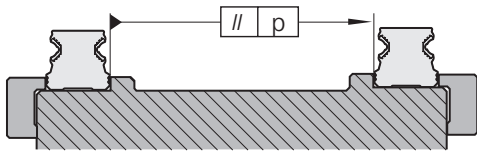
Durch eine Parallelitätsabweichung bei parallelen Schienen wird die Vorspannung etwas erhöht. Werden die Werte  $p_{max}$  der nebenstehenden Tabelle nicht überschritten, wird die Lebensdauer nicht beeinträchtigt. Man kann sehen, dass deutlich höhere Einbautoleranzen im Vergleich zu den Schienenführungen aus Stahl möglich sind. Im Vergleich zur Schienenführung aus Stahl sind die zulässigen Einbautoleranzen deutlich höher, was die Aluschienenführungen für die genannten Einsatzgebiete bevorzugt.

### Parallelism

Parallelism of the installed rails measured at the guide rails and the runner blocks.

The parallelism offset  $P1$  causes a slight increase in preload on one side of the assembly.

As long as values specified in the table are met, the effect of parallelism offsets on the service life can generally be neglected. Through the deviation in parallelism ( $P1$ ) the preload is increased on one side. If table values are adhered to, the influence on the service life is generally negligible. Profiled rail system allow substantially higher installation tolerances compared to steel rail systems.

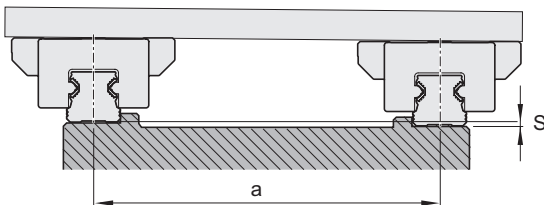


	Standard	Vorspannung / Preload
15	0,027	0,018
20	0,031	0,021
25	0,034	0,022

Angaben / Values in mm

**Höhenabweichung**

Bei Einhaltung der zulässigen seitlichen Höhenabweichung S ist der Einfluss auf die Lebensdauer im Allgemeinen vernachlässigbar.



Berechnungsfaktor Calculation factor	Standard	Vorspannung Preload
f	$1,2 \cdot 10^{-3}$	$0,75 \cdot 10^{-3}$

**Height deviation**

Given adherence to the permissible height deviation "S", the influence on the service life can generally be neglected.

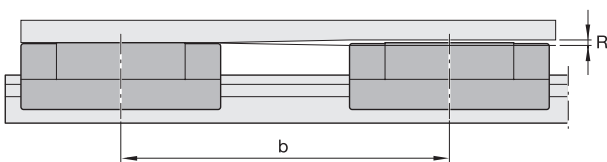
Zulässige Höhenabweichung in Querrichtung S  
Permissible height deviation in lateral direction "S"

$$S \leq a \cdot f$$

S = zulässige Höhenabweichung (mm)  
Permissible height deviation (mm)  
a = Abstand der Führungsschienen (mm)  
Distance between rails (mm)  
f = Berechnungsfaktor  
Calculation factor

**Längsrichtungshöhenabweichung**

Bei Einhaltung der zulässigen Höhenabweichung R in Längsrichtung ist der Einfluss auf die Lebensdauer im Allgemeinen vernachlässigbar.



Berechnungsfaktor Calculation factor	Standard	Vorspannung Preload
g	$6 \cdot 10^{-4}$	$2,1 \cdot 10^{-4}$

**Permissible height deviation in longitudinal direction**

Given adherence to the permissible height deviation "R", the influence on the service life can generally be neglected.

Zulässige Abweichung in Längsrichtung R  
Permissible height deviation in longitudinal direction "R"

$$R \leq b \cdot g$$

R = zulässige Höhenabweichung (mm)  
Permissible height deviation (mm)  
b = Abstand der Führungswagen (mm)  
Distance between runner blocks (mm)  
g = Berechnungsfaktor  
Calculation factor



### Bestimmung der Führungswagengrösse

1. Führungswagen auswählen
2.  $F_{comb}$  ermitteln
3. Dynamische Tragzahl  $C$  des ausgewählten Führungswagens mit  $F_{comb}$  ins Verhältnis setzen. ( $F_{comb}/C$ )

Wenn  $F_{comb}/C > 0,4$ : Führungswagen ist zu klein dimensioniert. Nächste Führungswagengrösse wählen und Berechnung (Punkt 2 und 3) wiederholen.

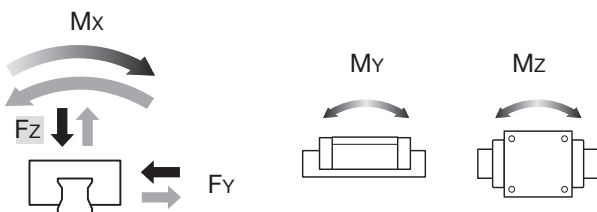
Es ist zwingend notwendig, dass das Verhältnis  $F_{comb}/C \leq 0,4$  ist, da ansonsten  $F_{max}$  des gewählten Führungswagens überschritten wird.

#### Hinweis:

Das Lastverhältnis  $F_{comb}/C$  beschreibt den Quotienten aus der dynamischen Lagerbelastung und der dynamischen Tragzahl  $C$ .

Beanspruchung der Schraubverbindung überprüfen.

### Berechnung der Lagerbelastung für einen Führungswagen



$F_{comb}$	= Kombinierte dynamische Belastung	(N)
$F_y, F_z$	= Dynamische Belastung	(N)
$M_x$	= Moment um die X-Achse <sup>1)</sup>	(Nm)
$M_y$	= Moment um die Y-Achse <sup>2)</sup>	(Nm)
$M_z$	= Moment um die Z-Achse <sup>2)</sup>	(Nm)
$M_t$	= Dynamisches Torsionstragmoment*	(Nm)
$M_L$	= Dynamisches Längstragmoment*	(Nm)
$C$	= Dynamische Tragzahl*	(N)
$b$	= Betriebsfaktor (Werte siehe untenstehende Tabelle)	

\* Werte siehe Führungswagen Seite 12 und 13

- 1) Das Moment  $M_x$  eines Führungswagens darf  $M_{tmax}$  nicht überschreiten.
- 2) Das Moment  $M_y$  bzw.  $M_z$  eines Führungswagens darf  $M_{Lmax}$  nicht überschreiten.

### Determination of the carriage size

1. Pre-select the runner block
2. Determine  $F_{comb}$
3. Calculate the ratio of the dynamic load capacity "C" of the selected runner block relative to  $F_{comb}$  ( $F_{comb}$  divided by "C")

If  $F_{comb}/C > 0,4$ : runner block is sized too small. Select the next largest size and repeat the calculation (step 2 and 3).

The ratio must always be  $F_{comb}/C \leq 0,4$ , otherwise  $F_{max}$  will be exceeded.

#### Note:

The load ratio  $F_{comb}/C$  is the quotient of the equivalent dynamic load on the bearing divided by the dynamic load capacity "C".

Please control dynamic demand of bolted joints.

### Calculation of load on bearing for a runner block

$$F_{comb} = b \cdot (|F_z| + |F_y| + C \cdot \frac{|M_x|}{M_t} + C \cdot \frac{|M_y|}{M_L} + C \cdot \frac{|M_z|}{M_L})$$

$F_{comb}$	= combined equivalent load	(N)
$F_y, F_z$	= Dynamic load	(N)
$M_x$	= torque of the X-axis <sup>1)</sup>	(Nm)
$M_y$	= torque of the Y-axis <sup>2)</sup>	(Nm)
$M_z$	= Moment um die Z-Achse <sup>2)</sup>	(Nm)
$M_t$	= dynamic torsional moment load capacity*	(Nm)
$M_L$	= dynamic longitudinal moment load capacity*	(Nm)
$C$	= dynamic load capacity*	(N)
$b$	= operating factors (For values, see table "Recommended values for operating factors "b".")	

\* For values, see runner block on page 12 and 13

- 1) Torque  $M_x$  will only be fully effective in an application with one guide rail.
- 2) Torque  $M_y$  or  $M_x$  will only be fully effective when only one runner block is mounted on one guide rail.

**Empfohlene Betriebsfaktoren b (Werte für Betriebsfaktor b)**

- 1,0 gering belastete Führungen in schmutzfreien Räumen mit Handbetrieb
- 1,5 Linearachsen mit Kugelgewindetrieb
- 2,0 Linearachsen mit Zahnriemenantrieb
- 6,0 Linearachsen mit pneumatischem Antrieb
- 9,0 Einsatz bei starker Verschmutzung

**Statische Tragzahl**

Eine statische Tragzahl kann wegen des Verbundmaterials nicht angegeben werden. Statt dessen werden die Werte  $F_{max}$  bzw  $M_{max}$  angegeben, bei deren Überschreiten es zu Funktionsstörungen kommen kann.

**Recommended operating (Values for operating factors b)**

- 1,0 Clean environment, low technical demands, manual operation
- 1,5 In a linear motion axis with ball screw drive
- 2,0 Linear motion axis with toothed belt drive
- 6,0 Linear motion axis with pneumatic drive
- 9,0 In very dirty environments

**Static load rating**

A static load rating could not specify, because of the composite material. Instead of this you can find the values  $F_{max}$  respectively  $M_{max}$ , when it exceed it may cause malfunction.

Ziel unserer Alu-Schienenführungen ist eine Lebensdauer-schmierung zu erreichen. Als eine Lebensdauerschmierung wird eine Laufstrecke von mindestens 30 000 km festgelegt.

Voraussetzungen dafür sind:

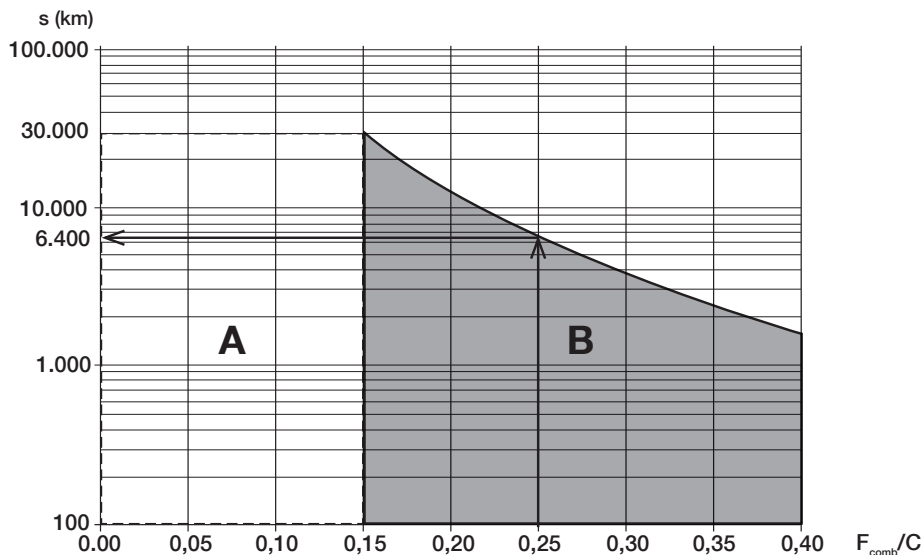
- Befettung mit Dynalub 510
- mit Schmierabstreifer
- keine Medienbeaufschlagung z. B. Kühlwasser
- Umgebungstemperatur  $T=20^{\circ}$  bis  $30^{\circ}\text{C}$

Als erstes wird der Quotient  $F_{\text{comb}}/C$  errechnet mit  $F_{\text{comb}}$  gemäss der Formel auf der vorigen Seite und der dynamischen Tragzahl  $C$  aus den Masstabellen der Seiten 12 und 13. Mit diesem Wert geht man dann in das unten stehende Diagramm.

We aim to achieve a lifetime lubrication, which we define as at least 30'000km. The following conditions apply:

- Initial greasing with Dynalub 510
- Mounted seal unit
- No exposure to metal-working fluids
- Ambient temperature  $T = 20^{\circ}$  to  $30^{\circ}\text{C}$

First, the quotient  $F_{\text{comb}}/C$  is calculated with  $F_{\text{comb}}$  according to the formula on the previous page and the dynamic load rating  $C$  from the mass tables on pages 12 and 13. With this value you go then in to the diagram below.



### Hinweis:

- Die allgemeinen Gebrauchsdauern von Schmierstoffen beachten.
- Werden andere Schmierstoffe als angegeben verwendet, müssen Sie gegebenenfalls mit verkürzten Nachschmierintervallen, sowie Leistungseinbußen hinsichtlich Kurzhub und Lastaufnahmevermögen, sowie möglichen chemischen Wechselwirkungen zwischen Kunststoffen, Schmierstoffen und Konservierungsmitteln rechnen.
- Schmierstoffe mit Feststoffschmieranteilen (wie beispielsweise Graphit und  $\text{MoS}_2$ ) dürfen nicht verwendet werden.
- Falls Ihre Anforderungen hohe Umgebungsanforderungen (wie Reinraum, Vakuum, Lebensmittelanwendung, starke oder aggressive Medienbeaufschlagung) stellt, bitten wir um Rücksprache, da hier eine gesonderte Prüfung und ggf. Schmierstoffwahl nötig ist. Bitte halten Sie alle Informationen zu Ihrer Anwendung bereit.

### Note:

- Take account of the general service life of lubricants.
- If other lubricants are used, this may lead to a reduction in the re-lubrication intervals, the achievable travel in short-stroke applications and the load capacities. Possible chemical interactions between the plastic materials, lubricants and preservative oils must also be taken into account.
- Do not use greases with solid particles such as graphite or  $\text{MoS}_2$ .
- If your application involves more demanding environmental requirements such as clean room, vacuum, food industry, increased exposure to fluids or aggressive media, extreme temperatures, please consult us. These situations must be investigated on a case by case basis and may require the use of a special lubricant. Be sure to have all the information concerning your application at hand when contacting us.

Alu-Leichtbauwagen in Flanschausführung für einfache kostengünstige Anwendungen z.B. in der Montage und Handhabungstechnik.

Die Anschlussabmessungen entsprechen den Abmassen für Stahlkugelschienenföhrungen nach DIN 645 Teil 1, wodurch auch bestehende Konstruktionen einfach umgerüstet werden können.

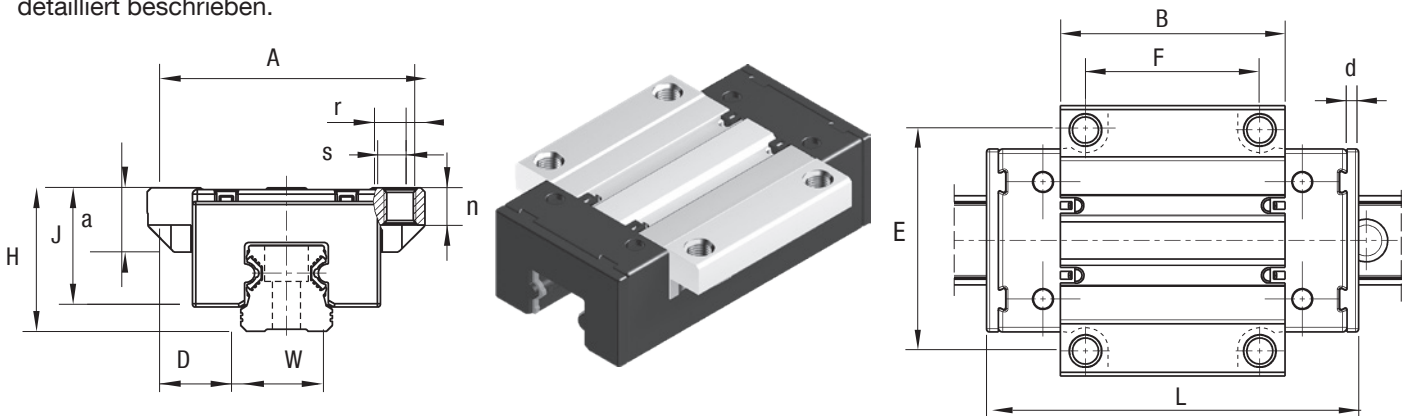
Der Föhrungswagen besitzt eine seitliche Anschlagkante und kann von oben oder von unten verschraubt werden. Der Wagen besteht aus einer hochwertigen Aluminiumknetlegierung mit einer Zugfestigkeit von 350 N/mm<sup>2</sup>, und Kugeln aus Wälzlerstahl, die auf gehärteten Stahlsegmenten laufen. Alle übrigen Teile sind aus POM. Der Föhrungswagen ist erstbefettet und besitzt standardmässig Schmierabstreifer. Diese können einfach nach oben abgezogen werden. Die Toleranzen sind auf Seite 6 detailliert beschrieben.

*This light-weight aluminium runner block is designed for cost-effective applications such as assembly and handling processes.*

*Mounting dimensions are identical to those of the steel guiding rails and in accordance to DIN 645-1, which makes them interchangeable and replaceable.*

*The runner block has a lateral abutment edge and can then be screwed from above or below. Runner block consists of wrought aluminium alloy with a tensile strength of 350N/mm<sup>2</sup>, balls and running tracks of hardened anti-friction bearing steel. All others parts are made of POM. The carriage is pre-lubricated and has standard according seal units, which you can replace.*

*Tolerance's on page 6.*



A H W D L B E F s r n J a\_max d



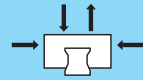

Standardwagen / Standard carriages (V=Vorspannung / Carriages preloaded)

FNS-1500	47	24	15	16,0	64,0	37,8	38	30	4,3	M5	6,0	19,8	11	2,5	0,08
FNS-150V	47	24	15	16,0	64,0	37,8	38	30	4,3	M5	6,0	19,8	11	2,5	0,08
FNS-2000	63	30	20	21,5	85,9	51,5	53	40	5,3	M6	8,0	24,7	13	2,8	0,18
FNS-200V	63	30	20	21,5	85,9	51,5	53	40	5,3	M6	8,0	24,7	13	2,8	0,18
FNS-2500	70	36	23	23,5	96,0	58,0	57	45	6,7	M8	9,3	29,9	17	3,0	0,26
FNS-250V	70	36	23	23,5	96,0	58,0	57	45	6,7	M8	9,3	29,9	17	3,0	0,26

Präzisionswagen / High precision carriages (mit Vorspannung / with preloaded)

FNS-15PV	47	24	15	16,0	64,0	37,8	38	30	4,3	M5	6,0	19,8	11	2,5	0,08
FNS-20PV	63	30	20	21,5	85,9	51,5	53	40	5,3	M6	8,0	24,7	13	2,8	0,18
FNS-25PV	70	36	23	23,5	96,0	58,0	57	45	6,7	M8	9,3	29,9	17	3,0	0,26

Tragzahlen / Dynamic load capacities (N)<sup>1)</sup>

C	dyn.		F <sub>max</sub> <sup>2)</sup>	M <sub>t</sub>	dyn.		Momente / Torque (Nm)		M <sub>L,max</sub> <sup>2)</sup>	stat.
							M <sub>t,max</sub> <sup>2)</sup>	M <sub>L</sub>		
							stat.	dyn.		
15	5 000		2 000	36			14	29		12
20	11 000		4 400	101			40	89		35
25	16 000		6 400	165			66	147		59

<sup>1)</sup> Die Festlegung der dynamischen Tragzahlen und Momente basiert auf 100 km Hubweg.

<sup>2)</sup> Eine statische Tragzahl kann wegen des Verbundmaterials nicht angegeben werden. Statt dessen werden die Werte F<sub>max</sub> bzw. M<sub>max</sub> angegeben, bei deren Überschreiten es zu Funktionsstörungen kommen kann.

<sup>1)</sup> Determination of the dynamic load capacities and torques is based on a travel life of 100.000 m.

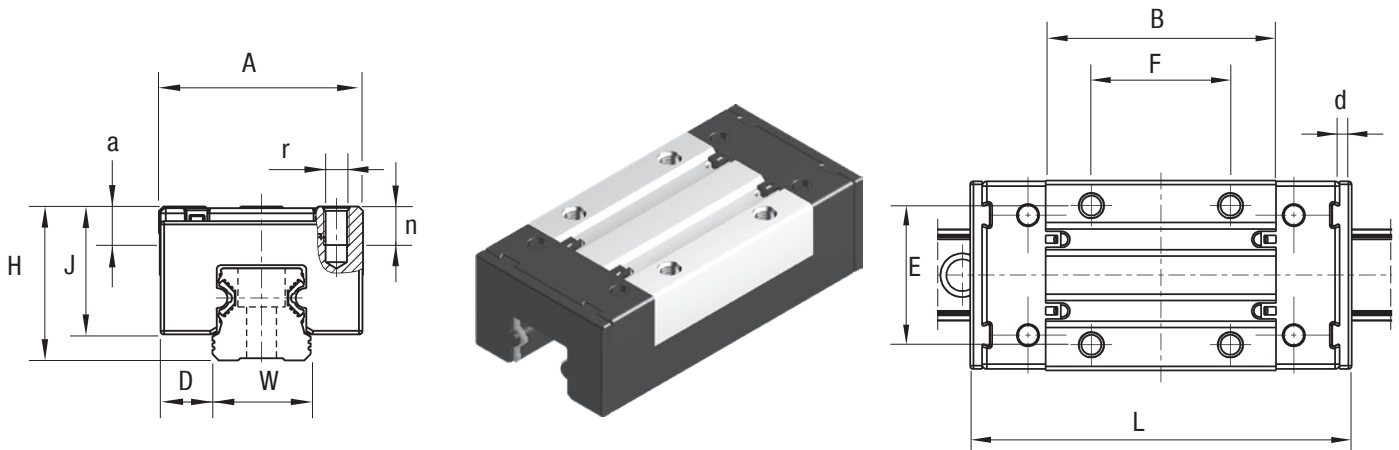
<sup>2)</sup> Due to the mechanical operations of guide rails and runner block with their different materials, is not possible to, clearly indicate a load rating. In this case never exceed F<sub>max</sub> or M<sub>max</sub>. Otherwise malfunction or damage may occur.

Der hohe, schmale Wagen entspricht vom Aufbau und von den Tragzahlen den Führungswagen in Flanschausführung auf der vorherigen Seite. Sie bauen jedoch schmaler und sind für die Verschraubung von oben gedacht.

Die Anschlussabmessungen entsprechen ebenfalls den Abmaßen für Stahlkugelschienenführungen nach DIN 645 Teil 1, wodurch auch bestehende Konstruktionen umgerüstet werden können.

*This light-weight standard runner block corresponds to the structure of the flanged runner block from the previous page. It's only slimmer and designed for mounting from above.*

*The mounting dimensions are also identical to the steel guiding rails and in accordance to DIN 645-1. On this way you can easily change the installed constructions.*



	A	H	W	D	L	B	E	F	r	n	J	a <sub>max</sub>	d	
<b>Standardwagen / Standard carriages (V=Vorspannung / Carriages preloaded)</b>														
GNS-1500	34	24	15	9,5	64	37,8	26	26	M4	6	19,8	4,1	2,5	0,07
GNS-150V	34	24	15	9,5	64	37,8	26	26	M4	6	19,8	4,1	2,5	0,07
GNS-2000	44	30	20	12	85,9	51,5	32	36	M5	7,5	24,7	5,5	2,8	0,15
GNS-200V	44	30	20	12	85,9	51,5	32	36	M5	7,5	24,7	5,5	2,8	0,15
GNS-2500	48	36	23	12,5	96	58	35	35	M6	9	29,9	6,4	3	0,22
GNS-250V	48	36	23	12,5	96	58	35	35	M6	9	29,9	6,4	3	0,22
<b>Präzisionswagen / High precision carriages (mit Vorspannung / with preloaded)</b>														
GNS-15PV	47	24	15	16,0	64,0	37,8	38	30	M5	6,0	19,8	11	2,5	0,08
GNS-20PV	63	30	20	21,5	85,9	51,5	53	40	M6	8,0	24,7	13	2,8	0,18
GNS-25PV	70	36	23	23,5	96,0	58,0	57	45	M8	9,3	29,9	17	3,0	0,26

Tragzahlen / Dynamic load capacities (N) <sup>1)</sup>				Momente / Torque (Nm)			
C		F <sub>max</sub> <sup>2)</sup>	M <sub>t</sub>	M <sub>t,max</sub> <sup>2)</sup>	M <sub>L</sub>	M <sub>L,max</sub> <sup>2)</sup>	
dyn.			dyn.	stat.	dyn.	stat.	
15	5 000	2 000	36	14	29	12	
20	11 000	4 400	101	40	89	35	
25	16 000	6 400	165	66	147	59	

<sup>1)</sup> Die Festlegung der dynamischen Tragzahlen und Momente basiert auf 100 km Hubweg.

<sup>2)</sup> Eine statische Tragzahl kann wegen des Verbundmaterials nicht angegeben werden. Statt dessen werden die Werte F<sub>max</sub> bzw. M<sub>max</sub> angegeben, bei deren Überschreiten es zu Funktionsstörungen kommen kann.

<sup>1)</sup> Determination of the dynamic load capacities and torques is based on a travel life of 100.000 m.

<sup>2)</sup> Due to the mechanical operations of guide rails and runner block with their different materials, is not possible to, clearly indicate a load rating. In this case never exceed F<sub>max</sub> or M<sub>max</sub>. Otherwise malfunction or damage may occur.

## 2.3 Aluprofilschiene mit Niro-Stahleinlage

## 2.3 Aluminium Rail Guide with Niro Steel reinforcement

Alu-Profilschienen bestehen aus einer hochwertigen Alulegierung mit eingerollten und präzise kalibrierten Laufbahnen aus rostbeständigem Stahl (Niro) und werden nur in einer Genauigkeitsklasse P produziert.

Durch die Verwendung von Aluminium ist die Schiene im Vergleich zu einer Stahlausführung deutlich leichter, ausserdem gleicht sie Unebenheiten in der Montagefläche besser aus. Durch den Einsatz von Niro als Laufbahnmaterial ist die Schiene korrosionsbeständig.

Die Schiene mit dem Bestellzeichen A... wird von oben verschraubt, die Ausführung mit Bestellzeichen B... wird von unten verschraubt.

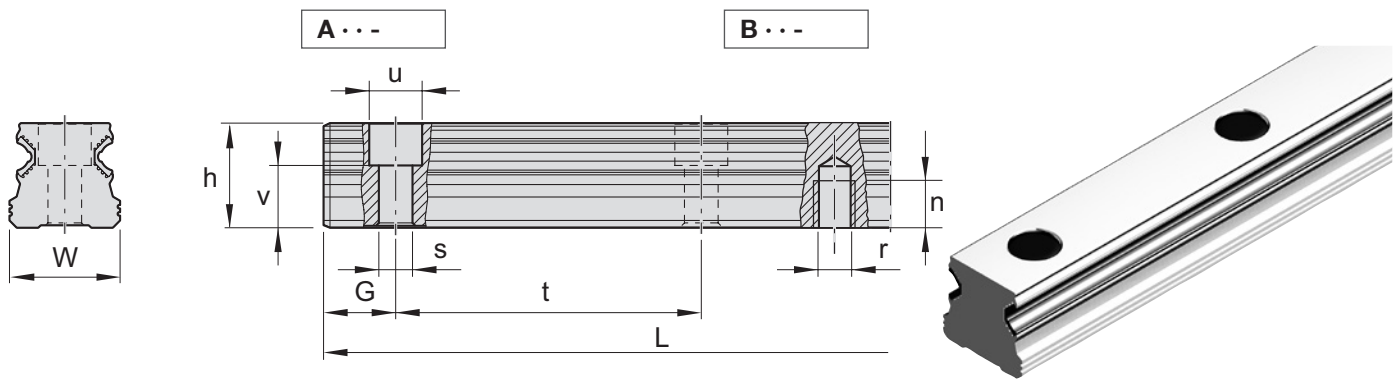
Durch die Al/St-Verbundkonstruktion sollte die Schiene fertig abgelängt bestellt werden, und nur in Ausnahmefällen selber getrennt werden.

The aluminium profile rails are made of high quality aluminium alloy with rolled and precisely calibrated raceways made of stainless steel (niro-steel) and are produced only in the accuracy class P.

The use of aluminium achieves a weight saving compared to the steel types. It better compensates any unevenness in the mounting surface. The use of stainless steel for the track material, makes the rail corrosion resistant. The rail with the order number

A... is for mounting from above and B... for mounting from below. Because of the aluminium / steel composite construction, the rails should get ordered in the right length. Only in exceptional cases it is allowed to cut it by yourself.

2



	W	h	u	v	s	G*	r	n	t	L <sub>max</sub>		Verschluss-Stopfen <sup>1)</sup> für Schienenbohrungen / Mounting caps
A15-....	15	14	7,5	8,1	4,4	28			60	4000	0,57	oSP-315
B15-....	15	14				28	M5	7	60	4000	0,57	
A20-....	20	19	9,5	11,6	6	28			60	4000	0,98	oSP-320
B20-....	20	19				28	M6	9	60	4000	0,98	
A25-....	23	21,8	11	12,9	7	28			60	4000	1,25	oSP-325
B25-....	23	21,8				28	M6	12	60	4000	1,25	

\* empfohlenes G-Mass / recommended G-measure  
 Bitte Länge L der Schiene in mm eintragen. / Please insert rail lengths in mm.

<sup>1)</sup> Bitte separat bestellen / Please order separately



### 3.1 Schmierabstreifer (Dichteinheit)

- Alle Führungswagen werden mit aufgeschobenen Schmierabstreifern ausgeliefert
- Die Schmierabstreifer sind werkseitig geölt.
- Werkstoff POM

#### Montagehinweis für den Ersatz

- Montage bei montiertem Führungswagen nicht möglich.
- Auszutauschenden Schmierabstreifer nach oben abziehen.
- Neuen Schmierabstreifer einstecken.
- Wagen auf die Führungsschiene aufschieben. Der Schmierabstreifer richtet sich dann vertikal nach der Führungsschiene aus.

	Masse / Measurements (mm)		
	A	B	H
nVA-1500 DE 15	31,7	2,5	19,4
nVA-2000 DE 20	43,2	2,8	24,3
nVA-2500 DE 25	47,2	3	26,5

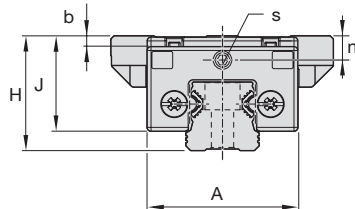
### 3.2 Dichtschmiereinheit

Die Dichtschmiereinheiten werden für Anwendungen mit höherer Laufleistung oder bei schmutziger Umgebung eingesetzt.

Der in ihrem Inneren befindliche, mit Öl ISO VG 100 getränkte Schaumstoff ermöglicht eine kontinuierliche Schmierung und wirkt gleichzeitig als Frontdichtung.

Damit sind Laufleistungen von bis zu 12500 km ohne weitere Nachschmierung möglich. Danach kann über die vorhandenen Schmierölanschlüsse bzw. die beiliegenden Schmiernippel nachgeschmiert werden, optimal ist jedoch ein Tausch der kompletten Einheit.

Die Dichtschmiereinheiten werden einfach über die Schiene geschoben und mittels beigefügten Bajonettverschraubungen stirnseitig am Führungswagen befestigt, nachdem vorhandene Dichteinheiten entfernt wurden.



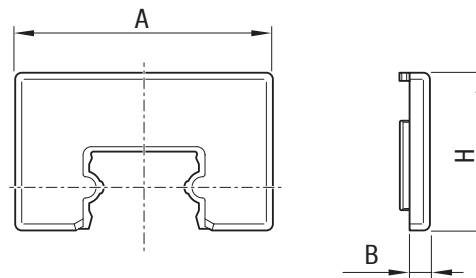
		A	B	H	J	b	n	s	Öl/oil (cm <sup>3</sup> )	mitgelieferter Schmiernippel supplied grease nipple
dSF-1500	15	31,7	11,5	24	19,4	0,4	4,5	M3	0,65	nSN-00M3
dSF-2000	20	43,2	15,5	30	24,3	0,4	5	M6	1,35	nGN-00M6
dSF-2500	23	47,2	17,2	36	30	0,2	7,6	M6	1,7	nGN-00M6

### 3.1 Seal Unit

- All runner blocks are delivered with greased seal units.
- The basic material is POM

#### Instructions for the replacement

- Assembly with mounted carriage is not possible.
- Pull exchanged seal unit up
- Insert the new seal unit
- Push the runner block back on the guide rail. The seal unit align vertical to the guide rail.



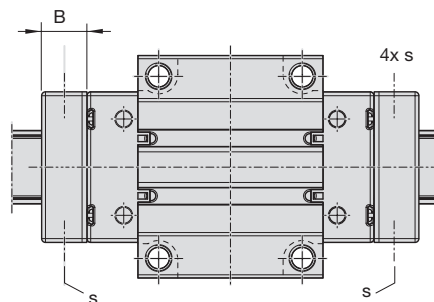
### 3.2 Lube unit with sealing function

Lube units with sealing function are used for applications with higher mileage or dirty environment.

The in its interior located, with oil ISO VG 100 impregnated foam, allows a contentions lubrication and simultaneously acts as a front seal.

Because of this a service life of 12500 km is possible, without further lubrication. After that you can lubricate via the lubrication oil connections or the enclosed grease nipple. Optimally is when you replace the whole unit.

The lube units are simply pushed over the rail and mounted by the attached bayonet fittings at the front side of the runner block, when the existing seal unit is removed.



**3.3 Schmiernippel für Dichtschmiereinheit**


Trichterschmiernippel  
für Grösse 15

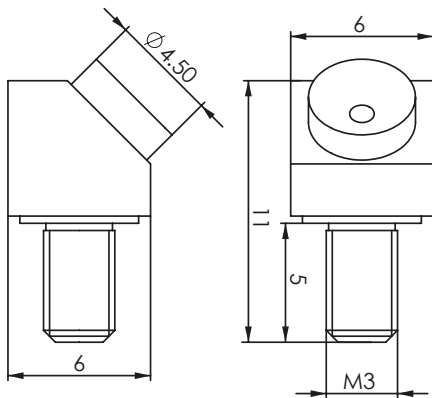
Kegelschmiernippel für  
Grösse 20 und 25


**3.3 Lubricating nipple for lube units**

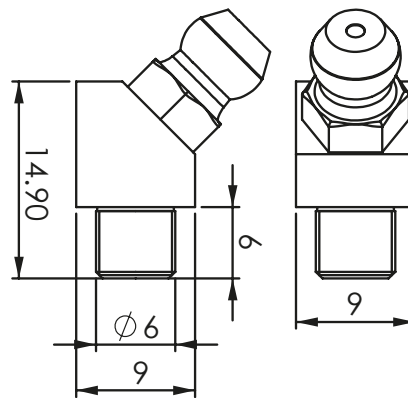
Funnel-type lube nipple  
for size 15

Hydraulic-type lube nipple  
for sizes 20 and 25


 nTN-00M3

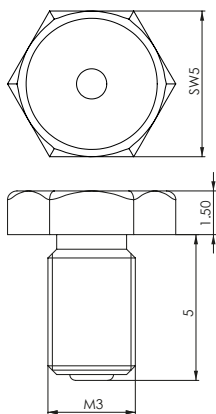


 nKN-00M6

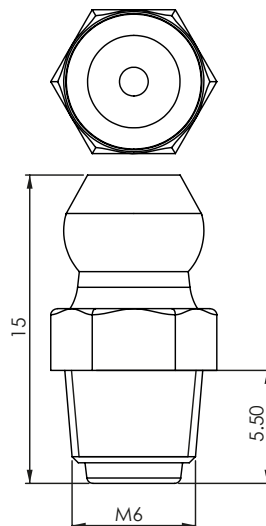


3

 nSN-00M3



 nGN-00M6



### 4.1 Handklemmung

Die Handklemmelemente dHK sind aus Aluminium und Kunststoff gefertigt, sie passen auf beide Führungsschienen A und B.

A.....

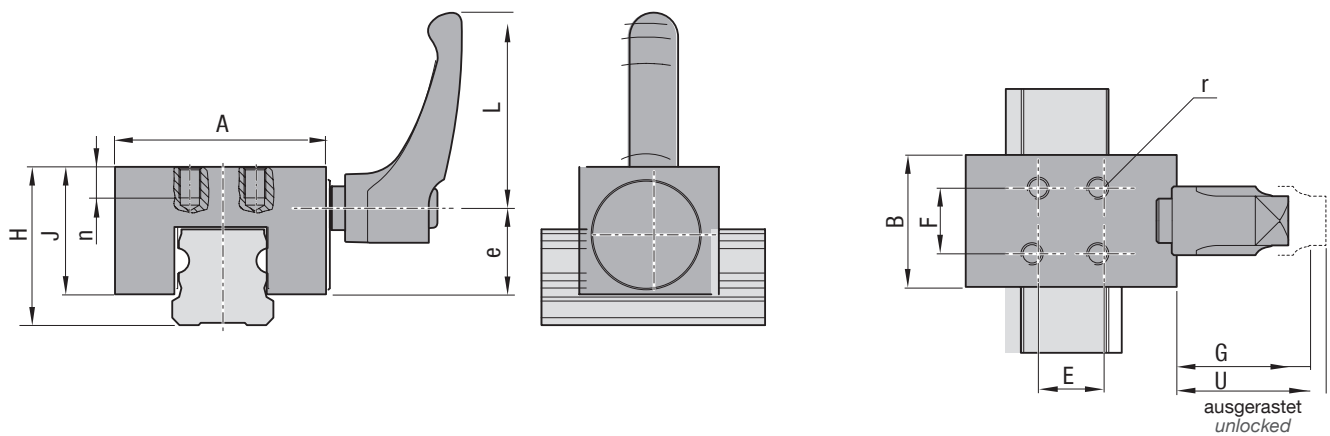
B.....

### 4.1 Manual clamping unit

The manual clamping unit dHK is made of aluminium and plastic. It fits on both type of rails (A and B).

A.....

B.....

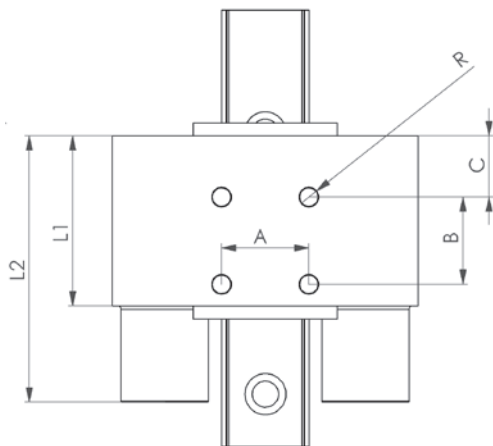
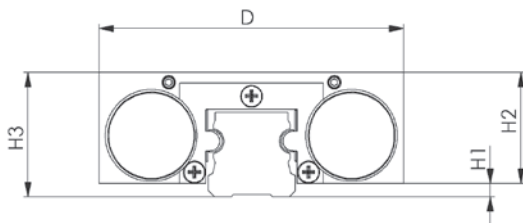


	Haltekraft <i>Torsional</i>	Masse / Measurements (mm)											
		A	B	e	H	J	E	F	L	G	U	n	r
dHK-1500	130 N / 3 Nm	34	20	12,9	24	19,8	10	10	40	29,9	33,3	6	M3
dHK-2000	250 N / 3 Nm	44	24	16	30	24	12	12	40	29,9	33,4	6	M4
dHK-2500	330 N / 3 Nm	48	30	19,6	36	29	15	15	44	29,8	33,3	7	M5

### 4.2 Pneumatische Klemmeinheiten

Die pneumatischen Klemmeinheiten sind aus Stahl und die Kraftverstärkung erfolgt über eine geneigte Ebene. Sie passen auf beide Führungsschienen Typ A und B. In einem Drucklosen Zustand schliesst das Element. Mit Luftdruck öffnet das Element. Das Element klemmt ohne Energiezuführung.

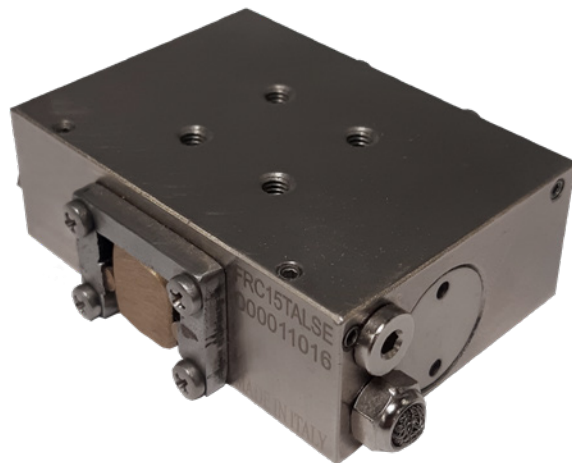
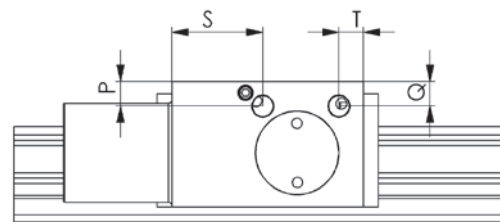
Betriebszustand: Normal geöffnet  
 Ausführung: Stahl  
 Arbeitstemperatur: -20°C bis 80°C  
 Arbeitsdruck: 5.5 bis 8 bar



### 4.2 pneumatic clamping units

The pneumatic clamping units are made of steel and the power amplification takes place on a suitable plane. They fit on both rail guides types A and B. In a de-pressurized state, the element closes. The element opens with air pressure. The element jams without energy supply.

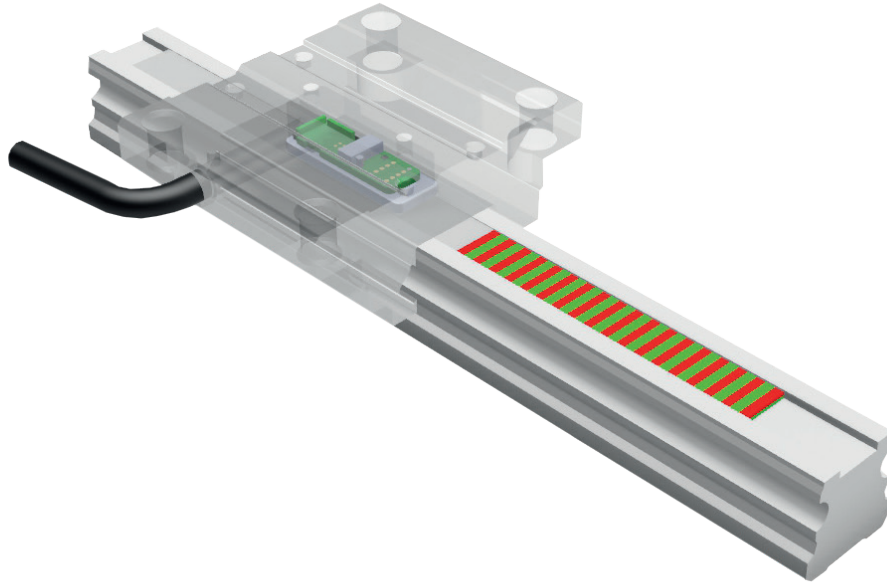
Operating state: Normally open  
 Execution: steel  
 Working temperature: -20°C to 80°C  
 Working pressure: 5.5 to 8 bar



	Haltekraft Torsional	A (mm)	B (mm)	C (mm)	D (mm)	E (mm)	F (mm)	G (mm)	H (mm)	L (mm)	P (mm)	Q (mm)	R (mm)	S (mm)	T (mm)
dPK-1500-NC	400 N	60	42	2.5	21.5	24	15	15	12.5	62	5.5	15.5	M4x5	37	6
dPK-2000-NC	600 N	70	39	2.5	25.5	28	20	20	14	61	5	5	M5x5	16.9	5
dPK-2500-NC	750 N	77	39	8	28	36	20	20	14	63.5	5	6	M6x8	19	5

### Alu-Schienenführung mit integriertem Messsystem

Magnetisches Messsystem in kompakter Bauform für Anwendungen mit hoher Präzision.



### Aluminum rail guide system with integrated measuring system

Magnetic measurement system in a compact design for applications with high precision.

#### Vorteile

- Verschleißfrei, da berührungsloses, magnetisches Messprinzip
- Hohe Positionsauflösung und beste Wiederholgenauigkeit
- Sehr kompakt, da Sensor im Führungswagen integriert
- Positionserfassung direkt am Laufwagen
- Robust und unempfindlich gegenüber Verschmutzungen (Schutzart IP 67)
- Einfachste Konstruktion durch vollständige Integration des Mess-Sensors und Magnetbandes im Aluminiumlaufwagen sowie der Führungsschiene, d.h. keine Anbauteile notwendig
- Wartungsfreier Betrieb aufgrund der Lebensdauer-schmierung des Linearsystems
- Messsystem in kompakter Bauform und mit integriertem Positionssensor im Laufwagen
- Einfache Montage
- Schneller und einfacher Austausch der Batterie
- Geschützt gegen Polaritätsumkehr

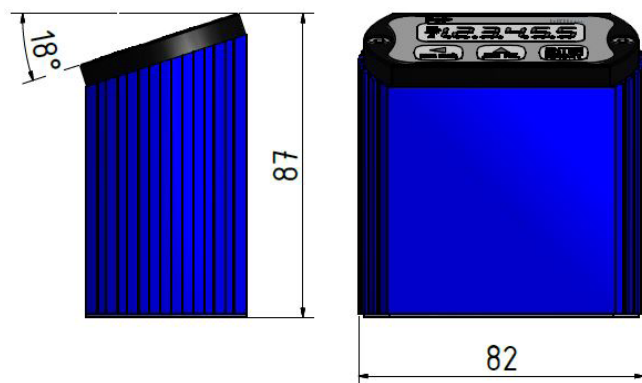
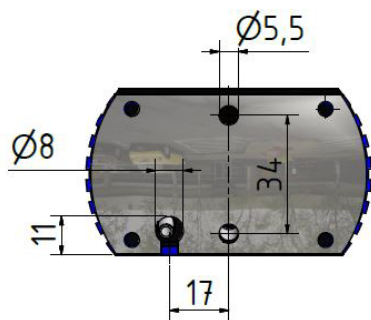
#### Advantages

- *Wear-free and based on a contactless magnetic measuring principle*
- *High positioning resolutions and good repeatability*
- *Very compact, the sensor is integrated in the carriage*
- *Position recording directly on the linear guide*
- *Very robust and insensitive to pollution (degree of protection IP 67)*
- *Easy handling and complete integration into the measuring sensor*
- *Full implementation of the measuring sensor and the magnetic tape into the Aluminum rail guide system, no further add-on pieces are needed*
- *Maintenance-free operation due to the lifetime lubrication*
- *Measuring system in compact design and integrated position sensor in the carriage*
- *Easy mounting*
- *Fast and easy exchange of the battery*
- *Protected by fuses to prevent polarity reversals*

**Typ FNS-2500-F8P**

ohne externe Stromversorgung /  
mit batteriebetriebener Anzeige

- Messsystem in kompakter Bauform mit integriertem Positionssensor im Führungswagen
- Einfache Montage
- Schneller und einfacher Austausch der Batterie
- Geschützt gegen Polaritätsumkehr

**compact measuring system FNS-2500-F8P**

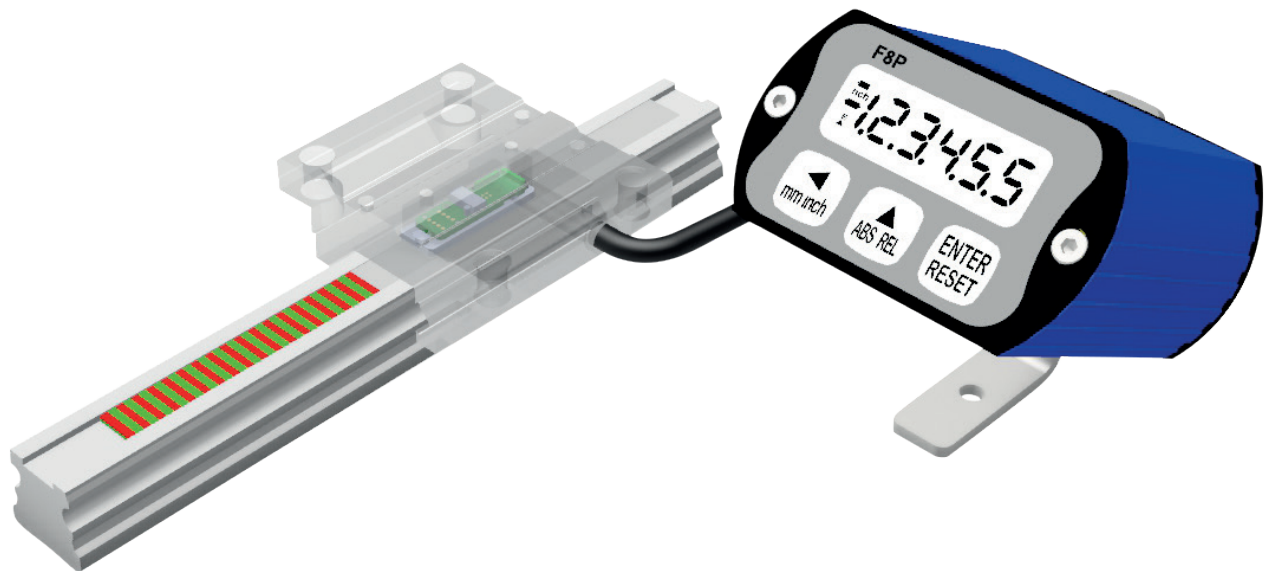
with indication

without external power supply

- Measuring system in compact design and integrated position sensor in the carriage
- Easy mounting
- Fast and easy exchange of the battery
- Protected by fuses to prevent polarity reversals

Technische Daten		Mechanical data	
Display	LCD; 6-stellig	Display	LCD; 6-digits
Ziffernhöhe	10 mm	Digit height	10 mm
Anzeigebereich	-999999; 999999	Display area	-999999; 999999
Sensor		Sensor	
Gehäuse	Aluminium pulverbeschichtet	Housing	Aluminum, powder coated
Kabel	Kabellängen: 0,3 m oder 2 m (weitere Längen auf Anfrage) Lieferung: vorverkabelt, nicht abtrennbar von der Anzeige	Cabel	cable length: 0,3 or 2 m (fixed mounted) Lieferung: vorverkabelt, nicht abtrennbar von der Anzeige
Auflösung	10 µm; (optional weitere, 1 µm und 100 µm)	Resolution	10 µm; (on request, 1 µm and 100 µm)
Wiederholgenauigkeit	± 0,1 mm	Repeatability	± 0,1 mm
Systemgenauigkeit pro Meter	± 0,1 mm	System precision	± 0,1 mm / per meter
Geschwindigkeit	max. 2,5 m/s	Speed	max. 2,5 m/s
Einstellbare Funktionen	Zählrichtung; Messeinheit (mm, inch); Dezimalpunktposition und Multiplikationsfaktor; Ist und Sollwert; Mode / Preset-Wert aktivierbar, Kettenmass-Funktion, Offset-Funktion	Adjustable functions	direction of counting, measuring unit (mm, inch); decimal point programming and multiplication factor; nominal and actual value, chain and offset function;
Tastatur	3 Funktionstasten, einzeln aktivierbar	Keyboard	3 function keys, individual operable
Masskörper	Integriertes Massband in der Führungsschiene / Magnetband Polteilung 5mm	Measurement system	measuring system integrated in guide rail / magnet tape 5mm
Betriebstemperatur	0 – 50°C	Operating temperature	0 – 50 °C
Relative Feuchtigkeit	35 – 85 %	Relative humidity	35 - 85 %
Elektromagnetische Kompatibilität	2004/108/EC	Electromagnetic compatibility	2004 / 108 / EC
Schutzart	Display IP54, Sensor IP67	Degree of protection	Display IP 54, Sensor IP 67
Spannung	½ AA, 3,6 V Batterie (Lithium-thionylchlorid)	Electrical data	Voltage ½ AA 3,6 V Batterie (Lithium-thionylchlorid)
max. Batterielebensdauer	bis zu 4 Jahre	Battery	durability approx. 4 years





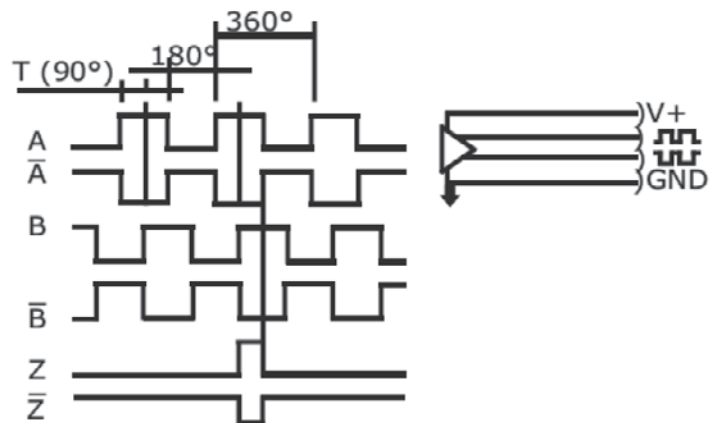
Bezeichnung	Kabellänge / Cabel lenght	Auflösung / Resolution	Bestellzeichen / Order
<b>Batteriebetriebe Messanzeige</b> inkl. Sensor (Kit) und Gehäuse inkl. Führungswagen FNS-2500 Sonderausführung inkl. Klemmeinheit dHk 2500  <b>Battery-operated</b> <i>Measuring display incl. sensor (set) and housing</i> <i>incl. carriage FNS-2500 special version</i> <i>incl. dHk clamping unit dHk 2500</i>	0,3 m	100 µm	FNS-2500-F8P-10003
	0,3 m	10 µm	FNS-2500-F8P-10003
	2,0 m	100 µm	FNS-2500-F8P-10020
	2,0 m	10 µm	FNS-2500-F8P-10020
<b>Profilschiene Typ B25</b> (Längen: 100 mm – 4000 mm) Magnetband PM5 - 5 mm Polteilung, Abdeckband 0,1 mm dick  <b>linear rail type B25</b> (Length: 100 mm – 4000 mm) Magnetic tape PM5 - 5 mm pole pitches, Cover strip 0,1 mm thick			M1B25PM5DB01-..... (Profilschiene-längenangabe in mm)  (rail length in mm)

**Typ FNS-2500-EP3**

mit externe Stromversorgung / mit optionaler Anzeige

- Messsystem in kompakter Bauform mit integrierten Positionssensor im Führungswagen
- Erhältlich im Ein- oder Aufbaugehäuse
- Auflösungen 1  $\mu\text{m}$ , 10  $\mu\text{m}$  oder 100  $\mu\text{m}$
- Digitales Ausgangssignal RS422
- Optionale Messanzeige mit Schnittstelle RS485 oder RS232
- Verpolungsschutz

Anschlussbelegung <i>Pin configuration</i>	Line Driver / Diff.	
A	rosa	pink
A	grau	grey
B	grün	green
B	gelb	yellow
Z	weiss	white
Z	braun	brown
V+	rot	red
V-	blau	blue
	Schirm	shield

**Type FNS-2500-EP3**

for control systems with external power supply and optional display

- Measuring system in compact design and integrated position sensor in the carriage
- Resolution
- Digital audio signal
- Reverse polarity protection
- Optional measurement display with interface RS485 or RS232
- In integral or surface mountable housing

<b>Technische Daten</b>		<b>Mechanical data</b>	
Polteilung	2 + 2 mm	Pole pitch	2+2 mm
Auflösung	10; 1 $\mu\text{m}$ (weitere auf Anfrage)	Resolution	10; 1 $\mu\text{m}$ (on request)
Quadratursignale	nach DIN 66259	Quadrature signals	DIN 66259
Referenzindex	l = polperiodisch (2 mm)	Reference Index	l = pole period (2 mm)
Wiederholgenauigkeit	$\pm 1$ Inkrement / 0,01 mm	Repeatability	$\pm 1$ Inkrement / 0.01 mm
Systemgenauigkeit	$\pm 0,025$ mm / pro Meter	System precision	$\pm 0,025$ mm / each meter
Verfahrgeschwindigkeit	max. 5 m/s	Traverse speed	max. 5 m/s
Phasenwinkel	A-B 90°	Phase angle A-B	90°
Abschlusswiderstand	120 $\Omega$	Terminating resistor	120 Ohm
Flankenabstand	120 ns (weitere auf Anfrage)	Edge distance	120 ns (on request)
Ausgangssignal	LINE DRIVER	Output signal	LINE DRIVER
Spannungsversorgung	5 V/DC $\pm 5\%$ (24 VDC auf Anfrage)	Voltage supply	5 V/DC $\pm 5\%$ (24 VDC auf Anfrage)
Stromverbrauch	typ. 35 mA, max. 50 mA	Power consumption	typ. 35 mA, max. 50 mA
Schutzklasse	IP67	Protection class	IP67



Bezeichnung	Kabellänge / Cable length	Auflösung / Resolution	Bestellzeichen / Order
<b>Fremdspannung ohne Display</b>	0,3 m	10 µm	FNS-2500-EHP210
Magnetsensor EHP2KA-10-I-TTL-5-C08/M12-290 ns inkl. Führungswagen FNS-2500 Sonderausführung	0,3 m	1 µm	FNS-2500-EHP201
<i>External voltage without display</i>			
<i>Magnetic sensor EHP2KA-10-I-TTL-5-C08/M12-0,3 m (cable length) -290 ns incl. carriage FNS-2500 special version</i>			
<b>Profilschiene Typ B25</b> (Längen: 100 mm – 4000 mm) Magnetband PM2 - 2 mm Polteilung Abdeckband 0,1 mm dick			M1B25PM5DB01-•••• (Profilschiene-längenange- be in mm length: 100 – 4000mm or more)
<i>Linear rail type B25 100 – 4000 mm</i>			
<i>Magnetic tape PM2 2 mm pole pitches / Cover strip 0,1 thick</i>			
<b>Messanzeige im Einbauehäuse</b> mit Klemmanschlussleiste (RS232/USB = steckbar) <i>Measuring display inside installation housing, connection clamps (RS232/USB = pluggable)</i>			
Messanzeige / Measuring display EP2-I-LD5-24-RS485 mit Aufbauehäuse / with mounting housing			MA1-EP2-RS485 MA1-EP2-RS485-AG
Messanzeige / Measuring display EP2-I-LD5-24-USB mit Aufbauehäuse / with mounting housing			MA1-EP2-USB MA1-EP2-USB-AG
Messanzeige / Measuring display EP2-I-LD5-24-RS232 mit Aufbauehäuse / with mounting housing			MA1-EP2-RS232 MA1-EP2-RS232-AG
<b>Anschlusskabel / Connection cable</b>			
2 m, offenes Kabelende (Steuerung), Female (Sensor) / plain cable head, Female			ALK-2
5 m, offenes Kabelende (Steuerung), Female (Sensor) / plain cable head, Female			ALK-5
<b>Verlängerungskabel / Extension cable</b>			
3 m, Male/Female			VLK-3
5 m, Male/Female			VLK-5

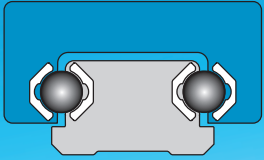








Bosch Rexroth	Bestellzeichen / Order ref. no.	Bemerkung / Note	
<i>Flanschwagen / Flanged Ball Runner Block</i>			
R2031 114 10	FNS-15PV		
R2031 194 10	FNS-15PV		
R2031 195 10	FNS-1500		
R2031 814 10	FNS-20PV		
R2031 894 10	FNS-20PV		Lagerware / at stock
R2031 895 10	FNS-2000		
R2031 214 10	FNS-25PV		
R2031 294 10	FNS-25PV		
R2031 295 10	FNS-2500		
<i>Hoher, schmaler Wagen / light-weight standard runner block</i>			
R2032 114 10	GNS-15PV		
R2032 194 10	GNS-15PV		
R2032 195 10	GNS-1500		
R2032 814 10	GNS-20PV		
R2032 894 10	GNS-20PV		Lagerware / at stock
R2032 895 10	GNS-2000		
R2032 214 10	GNS-25PV		
R2032 294 10	GNS-25PV		
R2032 295 10	GNS-2500		
<i>Schienen Typ A (von oben verschraubt) / Rail type A (screws from the top)</i>			
R2035 104 31	A15-xxxx		
R2035 105 31	A15-xxxx		
R2035 124 31	A15-xxxx		
R2035 125 31	A15-xxxx		
R2035 804 31	A20-xxxx		
R2035 805 31	A20-xxxx		
R2035 824 31	A20-xxxx		Lagerware / at stock
R2035 825 31	A20-xxxx		
R2035 204 31	A25-xxxx		
R2035 205 31	A25-xxxx		
R2035 224 31	A25-xxxx		
R2035 225 31	A25-xxxx		
<i>Schienen Typ B (von unten verschraubt) / Rail type B (screws from the bottom)</i>			
R2037 104 31	B15-xxxx		
R2037 105 31	B15-xxxx		
R2037 124 31	B15-xxxx		
R2037 125 31	B15-xxxx		
R2037 804 31	B20-xxxx		
R2037 805 31	B20-xxxx		
R2037 824 31	B20-xxxx		Lagerware / at stock
R2037 825 31	B20-xxxx		
R2037 204 31	B25-xxxx		
R2037 205 31	B25-xxxx		
R2037 224 31	B25-xxxx		
R2037 225 31	B25-xxxx		
<i>Abdeckkappen aus Kunststoff / Cover caps</i>			
R1605 100 80	oSP-315		
R1605 800 80	oSP-320		
R1605 200 80	oSP-325		Lagerware / at stock
<i>Handklemmeinheit / manual clamping unit</i>			
R2030 142 82	dHK-1500		
R2030 842 82	dHK-2000		
R2030 242 82	dHK-2500		z. T. Lagerware / mainly at stock
<i>Schmierabstreifer / Seal unit</i>			
R2030 110 00	nVA-1500		
R2030 810 00	nVA-2000		
R2030 210 00	nVA-2500		Lagerware / at stock
<i>Dichtschmiereinheit / Lube unit with sealing function</i>			
R2030 125 00	dSF-1500		
R2030 825 00	dSF-2000		
R2030 225 00	dSF-2500		z. T. Lagerware / mainly at stock
<i>Schmiernippel / Lubricating nipple</i>			
R3417 004 09	nTN-00M3		
R3417 029 09	nSN-00M3		
R3417 007 02	nKN-00M6		
R3417 008 02	nGN-00M6		Lagerware / at stock



ALULINEARTECHNIK AG

## ALULINEARTECHNIK AG. Kompetenz hat Tradition.

Als persönlicher Entwicklungspartner bieten wir Ihnen:

- Fundierte technische Beratung und Projektunterstützung mit langjähriger Erfahrung
- Qualitätsprodukte aus Schweizer Produktion zu einem optimalen Preis-Leistungsverhältnis
- Stete Entwicklung innovativer und ausgereifter Produkte durch ein junges dynamisches Team
- Hohe Lagerverfügbarkeit und schnelle Lieferung unseres breiten Produktesortiments inklusive Niro- und Sonderartikel
- Massgeschneiderte und anwendungsorientierte Lösungen und Bearbeitung von Wellen, Spindeln, Profilschienen etc.

Mehr Informationen über uns und unsere Produkte (Kataloge, Flyer, Videos und CAD-Daten) finden Sie unter:  
[www.alulineartechnik.ch](http://www.alulineartechnik.ch)

## ALULINEARTECHNIK AG. A history of expertise.

As a personal development partner, we provide you:

- Sound technical advice and project support based on many years' experience
- Swiss-manufactured quality products at an optimum price/performance ratio
- Constant development of innovative and mature products thanks to a young, dynamic team
- High stock availability and fast delivery of our wide product range, including stainless steel and special items
- Tailored and application-oriented solutions and machining of components such as shafts, spindles and profile rails

You will find more information about us and our products (catalogues, leaflets, videos and CAD data) at:  
[www.alulineartechnik.ch](http://www.alulineartechnik.ch)



**Kugelbuchsen-  
führungen**  
Linear bearing guides



**Bauelemente &  
Wellen**  
Linear components &  
shafts



**Schienenführungen**  
Rail guides



**Gewindetribe**  
Screw assemblies



**Lineareinheiten**  
Linear units



**Kugelrollen**  
Ball transfer units

**ALULINEARTECHNIK AG** · Alulin Schienenführungen  
Schaffhauserstrasse 96 · CH-8222 Beringen / Switzerland  
Telefon +41 52 682 16 86 · Fax +41 52 682 17 74  
[info@alulineartechnik.ch](mailto:info@alulineartechnik.ch) · [www.alulineartechnik.ch](http://www.alulineartechnik.ch)

ALULINEARTECHNIK AG, © Copyright 2017

Alle Angaben ohne Gewähr!

Änderungen in Technik und Design sind vorbehalten!

All information without guarantee!

Changes in technology and design reserved!

Stand / Edition: 05/2018